

Delta-GW

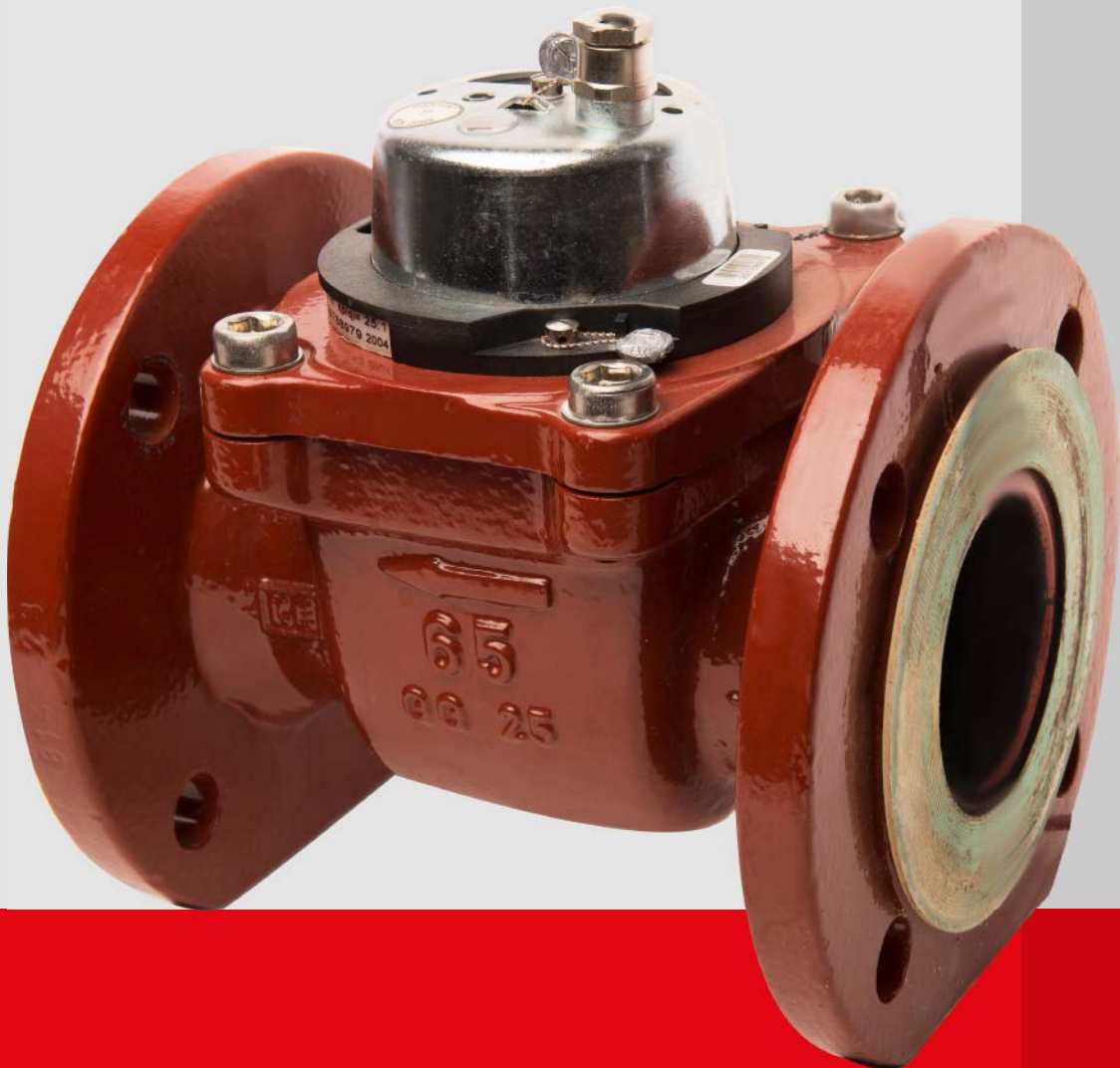
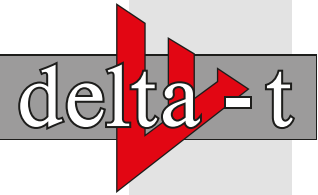


Abbildung kann vom Produkt abweichen

Delta-GW

GROßWASSERZÄHLER

# Delta-GW



## Informationen:

### Details

Wenn große Durchflussmengen bewältigt werden müssen, sind Großwasserzähler nach dem Woltman-Prinzip in ihrem Element. Durch die Bauweise als Trockenläufer wird die Drehbewegung des Messflügels im Nassraum des Zählers über eine Magnetkupplung indirekt und völlig berührungslos an das Zählwerk im Trockenraum des Zählers übertragen. Bauartbedingt können so keinerlei Schmutz- oder andere Ablagerungen aus dem gezählten Medium in das Zählwerk des Trockenraumes gelangen. Das luftdicht gekapselte Zählwerk ist zudem teilevakuiert und dadurch beschlagungssicher. Dies und die Drehbarkeit der Messkapsel ermöglichen eine hervorragende Ablesbarkeit des Rollenzählwerks und der Kontrollzeiger.



### Bauarten

Woltmanzähler der Baureihe Delta-GWZ WSX sind nur für den waagrechen Einbau in Rohrleitungen zugelassen. Dieser Zählertyp ist besonders für stark schwankende Durchflussmengen geeignet. Sein besonderer Vorteil liegt im erheblich größeren Messbereich bei kleinen Durchflussmengen.

Woltmanzähler der Baureihe Delta-GWZ WPX sind für waagrechen oder senkrechten Einbau geeignet. Diesen Zählertyp zeichnet eine hohe Belastbarkeit bei geringem Druckverlust, eine kurze Baulänge und geringes Gewicht aus.

### Zählwerk

Die Zähler sind mit integrierten Messwertausgängen erhältlich. Sensoren für Fernzählung (digital) und Durchflussmessung (analog) können so nachträglich vor Ort angeschlossen werden. Dabei können bis zu zwei digitale und ein analoger Ausgang bedient werden.

### Zulassung

Die Zähler verfügen über EWG Zulassung in der metrologischen Klassen A / B und werden in der Regel geeicht ausgeliefert.

### Warmwasser

Alle Zähler können auf Anfrage auch in Warm- oder Heisswasserausführung geliefert werden.

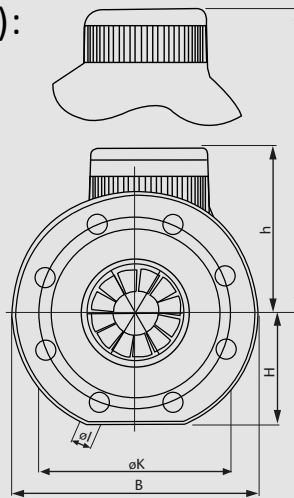
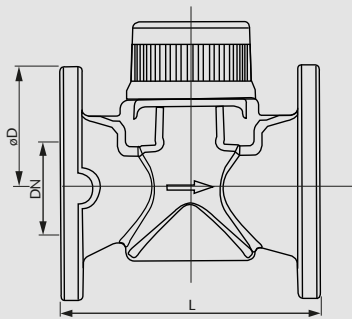
# Delta-GW



## Technisches Datenblatt (WPX):

### Woltman-Turbinenzähler Typ Delta-WPX

in Trockenläuferausführung für Kaltwasser bis 50 °C  
für waagrechten und senkrechten Einbau



Allgemeine Informationen	
Mediumtemperaturbereich	kaltes Trinkwasser ... 50° C
Nennndruck	PN 16 bar PN 40 auf Anfrage
Schutzklasse	IP 68

Baureihe WPX													
Anschlussweite	DN	mm	50	65	80	100	125	150	200	250	300	400	500
Zulässige Dauerbelastung	Q3	m³/h	25	40	63	100	160	250	400	630	1000	1600	2500
ehemals Nennndruchfluss	Q <sub>n</sub> *	m³/h	15	25	40	60	100	150	250	400	600	1000	1500
Maximale Belastung	Q4/Q <sub>max</sub> *	m³/h	30	50	80	120	200	300	500	800	1200	2000	3000
Trenngrenze	Q2/Q <sub>t</sub> *	m³/h	3	5	8	12	20	30	50	80	120	200	450
Untere Messbereichsgrenze	Q1/Q <sub>min</sub> *	m³/h	0,45	0,75	1,2	1,8	3	4,5	7,5	12	18	30	120
Durchfluss bei 0,1 bar Druckverlust		m³/h	35	63	115	115	105	310	550	800	1.250	3.000	3.500
Baulänge	L	mm	200	200	225(200)	250	250	300	350	450	500	500	500
Höhe (unter Mittelachse) PN16/PN40	H	Stück	75	83	89	105	115	135/143	163/180	193	230	290	360
Höhe (über Mittelachse)	h	mm	123	123	154	154	154	245	245	242	290	350	410
Ausbauhöhe Messeinsatz	A	mm	225	225	275	275	275	475	475	472	520	580	660
Breite (PN 16)	B	mm	155	155	200	220	250	285	340	405	460	580	715
Flanschdurchmesser (PN16)	D	mm	165	185	200	220	250	285	340	405	460	580	715
Lochkreis (PN16)	K	mm	125	145	160	180	210	240	295	350	400	515	620
Anzahl Schraubenlöcher (PN16)			4	4	8/4	8	8	8	8/12	12	12	16	20
Gewicht (PN16)		kg	10,2	11,2	13*	16	21,5	39	47	75	165	220	300

\* Nähere Informationen zu den jeweiligen Bezeichnungen entnehmen Sie bitte dem Beiblatt „Durchflussgrößen nach MID“.

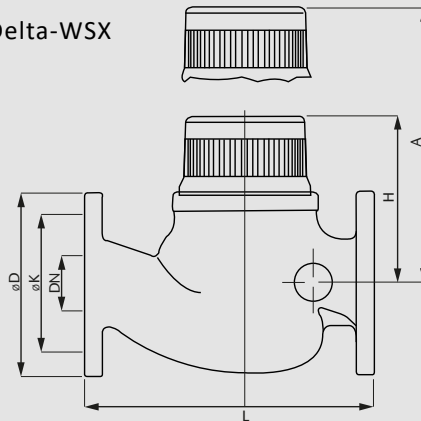
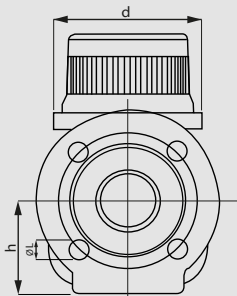
# Delta-GW



## Technisches Datenblatt (WSX):

### Woltman-Turbinenzähler Typ Delta-WSX

in Trockenläuferausführung für Kaltwasser bis 50 °C  
für waagrechten Einbau



Allgemeine Informationen	
Mediumtemperaturbereich	kaltes Trinkwasser ... 50° C
Nenndruck	PN 16 bar PN 40 auf Anfrage
Schutzklasse	IP 68

Baureihe WSX							
Anschlussweite	DN	mm	50	65	80	100	150
Zulässige Dauerbelastung	Q3	m <sup>3</sup> /h	25	40	63	100	250
ehemals Nenndurchfluss	Q <sub>n</sub> <sup>+</sup>	m <sup>3</sup> /h	15	25	40	60	150
Maximale Belastung	Q4/Q <sub>max</sub> <sup>+</sup>	m <sup>3</sup> /h	50	50	110	180	350
Übergangsdurchfluss (Trenngrenze)	Q2/Q <sub>t</sub> <sup>+</sup>	m <sup>3</sup> /h	1,5	2	2,5	3	10
Kleinster Durchfluss	Q1/Q <sub>min</sub> <sup>+</sup>	m <sup>3</sup> /h	0,2	0,2	0,25	0,3	0,8
Durchfluss bei 0,1 bar Druckverlust		m <sup>3</sup> /h	19	21	42	70	160
Flanschanschlussmaße							
Außen ø	D	mm	165	185	200	220	285
Lochkreis ø	K	mm	125	145	160	180	240
Höhe	H	mm	135	135	180	190	351
	h	mm	85	97	102	113	141
Baulänge	L	mm	270	300	300	360	*430/500
	L	mm	300	300	350	350	500
Kopfflanschdurchmesser	d	mm	173	173	239	239	310
Gewicht		kg	14,5	17,7	24	28	79,5

\* Nähere Informationen zu den jeweiligen Bezeichnungen entnehmen Sie bitte dem Beiblatt „Durchflussgrößen nach MID“.

# Delta-t in Deutschland

## Bereich Aschaffenburg

Delta-t Messdienst  
Mario Ebneht  
Peter-Dölger-Straße 9  
63839 Kleinwallstadt  
Tel.: (06022) 204 96-0  
Fax.: (06022) 204 96-29  
Email: aschaffenburg@delta-t.de

## Bereich Bad Homburg

Delta-t Messdienst  
Krohn + Scheddel GmbH & Co. KG  
Brünigstraße 3  
61350 Bad Homburg  
Tel.: (06172) 6 81 18-0  
Fax.: (06172) 6 81 18-18  
Email: bad-homburg@delta-t.de

## Bereich Bonn

Delta-t Messdienst  
Helmut Biermann  
Neuer Markt 46 (Marktcenter)  
53340 Meckenheim  
Tel.: (02225) 91 27-00  
Fax.: (02225) 91 27-01  
Email: bonn@delta-t.de

## Bereich Bremen

Delta-t Messdienst  
Hildebrand+Schoenfeldt OHG  
Von-Glahn-Straße 22  
27580 Bremerhaven  
Tel.: (0471) 95 88-140  
Fax.: (0471) 95 88-142  
Email: bremen@delta-t.de

## Bereich Darmstadt

Delta-t Messdienst  
Fred Schumacher  
Weserstraße 6  
64546 Mörfelden-Walldorf  
Tel.: (06105) 40 81 99-0  
Fax.: (06105) 40 81 99-9  
Email: darmstadt@delta-t.de

## Bereich Dieburg

Delta-t Messdienst  
Uwe Schwalb  
Höchster Straße 20 a  
64823 Groß-Umstadt  
Tel.: (06078) 96 98 79-0  
Fax.: (06078) 96 98 79-79  
Email: dieburg@delta-t.de

## Bereich Dortmund

Delta-t Messdienst  
conferra GmbH  
Heinrich-Hertz-Straße 2  
44227 Dortmund  
Tel.: (0231) 476 456-50  
Fax.: (0231) 476 456-10  
Email: dortmund@delta-t.de

## Bereich Gießen

Delta-t Messdienst  
Wolni GmbH & Co. KG  
Frankfurter Straße 137  
35392 Gießen  
Tel.: (0641) 9 72 46-84  
Fax.: (0641) 9 72 46-85  
Email: giessen@delta-t.de

## Bereich Hannover

Delta-t Messdienst  
Hannover GmbH  
Esperantostraße 10  
30519 Hannover  
Tel.: (0511) 59 02 78-10  
Fax.: (0511) 59 02 78-12  
Email: hannover@delta-t.de

## Bereich Ilsede

Delta-t Messdienst  
Ralf Paulmann  
Am Schulzentrum 3  
31241 Ilsede  
Tel.: (05172) 41 00 99-0  
Fax.: (05172) 41 00 99-9  
Email: ilsede@delta-t.de

## Bereich Köln

delta-therm  
Mietdienste GmbH  
Peterstraße 27  
50676 Köln  
Tel.: (0221) 82 01 37-0  
Fax.: (0221) 82 01 37-8  
Email: koeln@delta-t.de

## Bereich Nürnberg

Delta-t Messdienst  
Wenzel GmbH  
Sportplatzweg 6  
90562 Heroldsberg  
Tel.: (0911) 56 78 78-0  
Fax.: (0911) 56 78 78-11  
Email: nuernberg@delta-t.de

## Bereich Offenbach

Delta-t Messdienst  
Andreas Völker  
Wilhelmstraße 1  
63179 Obertshausen  
Tel.: (06104) 66 49-0  
Fax.: (06104) 66 49-29  
Email: offenbach@delta-t.de

## Bereich Rudolstadt

Delta-t Messdienst & Consulting  
Jürgen Walter  
Prof.-Hermann-Klare-Straße 6  
07407 Rudolstadt  
Tel.: (03672) 30 83-10  
Fax.: (03672) 30 83-12  
Email: rudolstadt@delta-t.de

## Bereich Südostbayern

Delta-t Messdienst  
Klaus Ickler  
Am Reitbach 7  
83209 Prien  
Tel.: (08051) 96 55 58-0  
Fax.: (08051) 96 55 58-20  
Email: suedostbayern@delta-t.de

## Bereich Viersen

Delta-t Messdienst  
Molls GmbH  
Lerchenfeldstraße 111  
47877 Willich  
Tel.: (02156) 49 25 030  
Fax.: (02156) 49 25 039  
Email: viersen@delta-t.de

## Bereich Weiden

Delta-t Messdienst GbR  
Anton Ambrosch und Herbert Zitzmann  
Altstadt 42  
92714 Pleystein  
Tel.: (09654) 92 27-75  
Fax.: (09654) 92 27-74  
Email: weiden@delta-t.de

## Bereich Wiesbaden

Delta-t Messdienst  
Jasmin Omicevic  
Hessenring 48  
65817 Eppstein  
Tel.: (06198) 59599-52  
Fax.: (06198) 59599-37  
Email: wiesbaden@delta-t.de

## Bereich Göppingen

Delta-t Messdienst  
Widmann GbR  
Schieferstraße 3  
73037 Göppingen  
Tel.: (07161) 500 56 60  
Fax.: (07161) 500 56 69  
Email: goeppingen@delta-t.de

## Bereich Karlsruhe

Delta-t Messdienst  
Bettina Wohlfahrt  
Trifelsstraße 1  
75334 Straubenhardt  
Tel.: (07082) 492 7510  
Fax.: (07082) 41 68-347  
Email: karlsruhe@delta-t.de

## Bereich Würzburg

delta-t Messdienst  
Fischer und Nagel GbR  
Am Sonnenfeld 1  
97076 Würzburg  
Tel.: (0931) 80 1002 10  
Fax.: (0931) 80 1002 20  
Email: wuerzburg@delta-t.de

## Bereich Blaichach

Delta-t Messdienst  
messkeck KG  
Ettensberger Straße 2  
87544 Blaichach  
Tel.: (08321) 805 16 16  
Email: blaichach@delta-t.de

## Bereich Zentrale

Delta-t Messdienst GmbH  
Norisstraße 10  
91257 Pegnitz  
Tel.: (09241) 48 21-0  
Fax.: (09241) 48 21-11  
Email: zentrale@delta-t.de  
Web: www.delta-t.de



Delta-t Messdienst GmbH | Norisstraße 10 | 91257 Pegnitz | Fon (09241) 48 21-0 | Fax (09241) 48 21-11

[www.delta-t.de](http://www.delta-t.de)



IHR PARTNER FÜR DIE VERBRAUCHSKOSTENABRECHNUNG