

# Delta-ZH

delta-t



Abbildung kann vom Produkt abweichen

## Delta-ZH

DELTA ZAPFHAHNZÄHLER

# Delta-ZH



## Informationen:

### Bewährt

Das Kernstück eines jeden Delta-WT (Waschtischzählers) und Delta-ZH (Zapfhahnzählers) bildet der Delta-AP Einstrahl-Aufputzzähler in der Trockenläuferausführung für Kalt- und Warmwasserzähler. Er ist für vertikalen und horizontalen Einbau geeignet. Sein Zählwerk ist um 360° drehbar und erlaubt dadurch eine einfache Ablesung des Zählerstandes.

Verschiedene Arten der Kommunikation können problemlos modular nachgerüstet werden.

### Genau

Der Delta-AP Einstrahl-Aufputzzähler verursacht nur einen geringen Druckverlust. Er läuft bereits bei kleinsten Durchflußmengen an und verfügt über eine hohe Zählgenauigkeit.

### Technische Daten:

Die technischen Daten entnehmen Sie bitte dem Prosepekt „Delta-AP“.

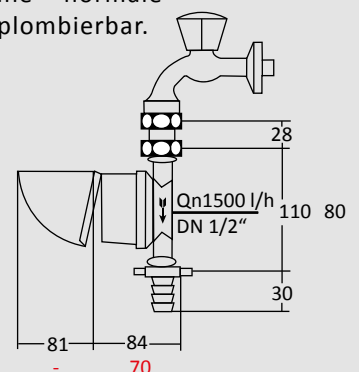
Die Delta-AP Einstrahl-Aufputzzähler sind in der Ausführung DN 1/2" in den Baulängen 80mm, 110mm und 130mm lieferbar. Sie werden in der Ausführung als Waschtisch- oder Zapfhahnzähler aber fast ausschließlich in der kürzesten Version mit 80mm Baulänge eingesetzt.

### Delta-ZH (Zapfhahnzähler)

Der Delta-AP Einstrahlzähler wird durch das entsprechende Spezialzubehör zum Delta-ZH. Er kann immer dann eingesetzt werden, wenn ein Zapfventil mit 3/4" Außengewinde vorhanden ist. So wird er häufig zur Zählung an Waschmaschinentzapfstellen, zur Zählung von Gartenwasser, an Waschplätzen oder an Baustellen verwendet. Der Delta-AP Einstrahlzähler kann als Sondermodell auch mit Klappdeckel (nur Baulänge 110mm) geliefert werden.

Die Spezialanschlussverschraubung verfügt über einen Stutzen mit zwei Überwurfmutter zum Anschluss am Wasserhahn und Wasserzählereingang. Am Wasserzählerausgang kann eine normale Schlauchverschraubung montiert werden. Alle Teile sind verchromt. Die Zähler sind plombierbar.

Das Maßbild zeigt den Delta-ZH in der Sonderausführung mit Klappdeckel und Baulänge 110mm. In der Normalversion ohne Klappdeckel und 80mm verändern sich nur die rot eingetragenen Maße. Alle anderen Werte bleiben gleich.



# Delta-t in Deutschland

## Bereich Aschaffenburg

Delta-t Messdienst  
Mario Ebneht  
Hauptstraße 9  
63839 Kleinwallstadt  
Tel.: (06022) 20546-89  
Fax.: (06022) 20546-90  
Email: aschaffenburg@delta-t.de

## Bereich Bad Homburg

Delta-t Messdienst  
Krohn + Scheddel GmbH & Co. KG  
Brünigstraße 3  
61350 Bad Homburg  
Tel.: (06172) 6 81 18-0  
Fax.: (06172) 6 81 18-18  
Email: bad-homburg@delta-t.de

## Bereich Bonn

Delta-t Messdienst  
Helmut Biermann  
Neuer Markt 46 (Marktcenter)  
53340 Meckenheim  
Tel.: (02225) 91 27-00  
Fax.: (02225) 91 27-01  
Email: bonn@delta-t.de

## Bereich Bremen

Delta-t Messdienst  
Hildebrand+Schoenfeldt OHG  
Von-Glahn-Straße 22  
27580 Bremerhaven  
Tel.: (0471) 95 88-140  
Fax.: (0471) 95 88-142  
Email: bremen@delta-t.de

## Bereich Darmstadt

Delta-t Messdienst  
Fred Schumacher  
Weserstraße 6  
64546 Mörfelden-Walldorf  
Tel.: (06105) 40 81 99-0  
Fax.: (06105) 40 81 99-9  
Email: darmstadt@delta-t.de

## Bereich Dieburg

Delta-t Messdienst  
Uwe Schwalb  
Höchster Straße 20 a  
64823 Groß-Umstadt  
Tel.: (06078) 96 98 79-0  
Fax.: (06078) 96 98 79-79  
Email: dieburg@delta-t.de

## Bereich Dortmund

Delta-t Messdienst  
conferra GmbH  
Heinrich-Hertz-Straße 2  
44227 Dortmund  
Tel.: (0231) 476 456-50  
Fax.: (0231) 476 456-10  
Email: dortmund@delta-t.de

## Bereich Gießen

Delta-t Messdienst  
Wolni OHG  
Frankfurter Straße 137  
35392 Gießen  
Tel.: (0641) 9 72 46-84  
Fax.: (0641) 9 72 46-85  
Email: giessen@delta-t.de

## Bereich Hannover

Delta-t Messdienst  
Hannover GmbH  
Esperantostraße 10  
30519 Hannover  
Tel.: (0511) 59 02 78-10  
Fax.: (0511) 59 02 78-12  
Email: hannover@delta-t.de

## Bereich Ilsede

Delta-t Messdienst  
Ralf Paulmann  
Am Schulzentrum 3  
31241 Ilsede  
Tel.: (05172) 41 00 99-0  
Fax.: (05172) 41 00 99-9  
Email: ilsede@delta-t.de

## Bereich Köln

delta-therm  
Mietdienste GmbH  
Peterstraße 27  
50676 Köln  
Tel.: (0221) 82 01 37-0  
Fax.: (0221) 82 01 37-8  
Email: koeln@delta-t.de

## Bereich Nürnberg

Delta-t Messdienst  
Wenzel GmbH  
Sportplatzweg 6  
90562 Heroldsberg  
Tel.: (0911) 56 78 78-0  
Fax.: (0911) 56 78 78-11  
Email: nuernberg@delta-t.de

## Bereich Offenbach

Delta-t Messdienst  
Andreas Völker  
Wilhelmstraße 1  
63179 Obertshausen  
Tel.: (06104) 66 49-0  
Fax.: (06104) 66 49-29  
Email: offenbach@delta-t.de

## Bereich Rudolstadt

Delta-t Messdienst & Consulting  
Jürgen Walter  
Prof.-Hermann-Klare-Straße 6  
83209 Rudolstadt  
Tel.: (03672) 30 83-10  
Fax.: (03672) 30 83-12  
Email: rudolstadt@delta-t.de

## Bereich Südostbayern

Delta-t Messdienst  
Klaus Ickler  
Am Reitbach 7  
83209 Prien  
Tel.: (08051) 96 55 58-0  
Fax.: (08051) 96 55 58-20  
Email: suedostbayern@delta-t.de

## Bereich Viersen

Delta-t Messdienst  
Molls GmbH  
Lerchenfeldstraße 111  
47877 Willich  
Tel.: (02156) 49 25 030  
Fax.: (02156) 49 25 039  
Email: viersen@delta-t.de

## Bereich Weiden

Delta-t Messdienst GbR  
Anton Ambrosch und Herbert Zitzmann  
Altstadt 42  
92714 Pleystein  
Tel.: (09654) 92 27-75  
Fax.: (09654) 92 27-74  
Email: weiden@delta-t.de

## Bereich Wiesbaden

Delta-t Messdienst  
Jasmin Omicevic  
Hessenring 48  
65817 Eppstein  
Tel.: (06198) 59599-52  
Fax.: (06198) 59599-37  
Email: wiesbaden@delta-t.de



## Bereich Würzburg

delta-t Messdienst  
Fischer und Nagel GbR  
Am Sonnenfeld 1  
97076 Würzburg  
Tel.: (0931) 250 90 830  
Fax.: (0931) 250 90 836  
Email: wuerzburg@delta-t.de

## Bereich Zentrale

Delta-t Messdienst GmbH  
Norisstraße 10  
91257 Pegnitz  
Tel.: (09241) 48 21-0  
Fax.: (09241) 48 21-11  
Email: zentrale@delta-t.de  
Web: www.delta-t.de

Delta-t Messdienst GmbH | Norisstraße 10 | 91257 Pegnitz | Fon (09241) 48 21-0 | Fax (09241) 48 21-11

[www.delta-t.de](http://www.delta-t.de)



IHR PARTNER FÜR DIE VERBRAUCHSKOSTENABRECHNUNG