

# Delta-WZ-Split

Widerstandsthermometer Pt 500

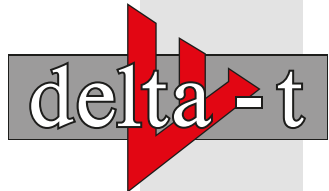


Abbildung kann vom Produkt abweichen

## Delta-WZ-Split

WIDERSTANDSTHERMOMETER PT 500

# Delta-WZ-Split

Widerstandsthermometer Pt 500



## Informationen:

### Allgemein

Die Delta-t Platin-Widerstandsthermometer des Typs Pt 500 vereinen kürzeste Reaktionszeit und höchste Genauigkeit. Um die gewünschte, hohe Ansprechgeschwindigkeit zu erreichen, wird die Masse der Fühler bewusst gering gehalten. Die immer gepaart gelieferten Thermometer gelangen mit einer relativen Genauigkeit von deutlich unter 0,05 °C zum Einbau. Die bewährten Widerstandsthermometer des Typs Pt 500 sind äußerst langzeitstabil, d.h. die erzielte Genauigkeit wird über die gesamte Eichperiode gehalten.

### Temperaturbereich

0 °C bis 180 °C

### Messwiderstand

Pt 500 (500 Ohm bei 0 °C)

### Einbautiefe

Bei Neuinstallationen ist gemäß Einbauordnung für Nennweiten bis DN 25 nur noch der direkt tauchende Einbau erlaubt. Einbausätze mit entsprechenden Kugelhähnen sind bei Ihrem Delta-t Messdienst erhältlich.

Bestandstauchhülsen können vorübergehend noch genutzt werden, sofern diese den Konformitätsanforderungen der PTB entsprechen (Duldungsliste). Ein Großteil von unrichtigen Wärmekostenabrechnungen ist auf den fehlerhaften Einbau von Temperaturfühlern zurückzuführen. Sie sind häufig nicht tief genug in die Rohrleitung eingebaut oder sitzen an ungünstigen Messstellen, z. B. in Totwasserzonen. Delta-t liefert die Widerstandsthermometer Bauart WT 34 nur in einer Fühlerlänge. Um eine optimale Wärmeübertragung auch bei großen Nennweiten zu erreichen, stehen für den Einschub dieser Thermometer drei unterschiedlich lange, genau angepasste Tauchhülsen zur Verfügung.

### Tauchhülsen

Die Tauchhülse der Bauarten TH 50 und TH 85 sind aus Messing. Die Einbautiefen betragen 50 und 85 mm. Die Tauchhülsen der Bauart TH 120 sind aus Edelstahl, die Eintauchtiefe beträgt in diesem Fall 120 mm. Alle genannten TH haben ein 1/2" Gewinde und entsprechen den Anforderungen der PTB bzw. MID.

### Anschlusskabel

Widerstandsthermometer der Bauart WT 34 sind für den Einsatz in Tauchhülsen TH 50, 85 und 120 vorgesehen. Sie werden werkseitig mit fest konfektionierten Silikon-Kabeln von 4 mm Durchmesser und einer Kupferlitze von 2x 0,25 mm<sup>2</sup> Querschnitt ausgeliefert. Die Kabellänge beträgt dabei jeweils 3m. Als Sonderartikel sind auch Kabel mit 10m Länge erhältlich.



# Delta-WZ-Split

Widerstandsthermometer Pt 500



## Informationen:

### Zulassung

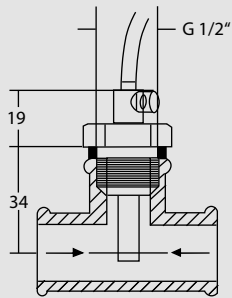
Die Widerstandsthermometer sind für Kälte- und kombinierte Kälte-/Wärmezähler zugelassen. Sie erfüllen alle eichrechtlichen Vorgaben und sind nach den europäischen Richtlinien 2004/22/EG (MID) zugelassen.

### Eichung

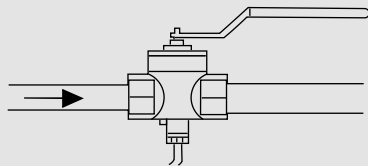
Sie sind entsprechend der deutschen Eichordnung gepaart geeicht.



Widerstandsthermometer WT 34  
eingesetzt in Tauchhülse TH 34

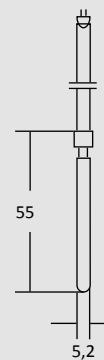
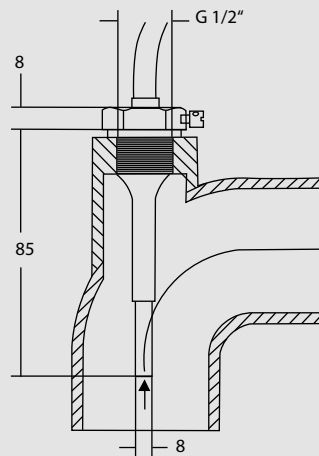


HZG.-Vorlauf



Einbau in einem Kugelhahn

Widerstandsthermometer WT 34,  
eingesetzt in Tauchhülse TH 85



Widerstandsthermometer WT 34

# Delta-t in Deutschland

## Bereich Aschaffenburg

Delta-t Messdienst  
Mario Ebneht  
Hauptstraße 9  
63839 Kleinwallstadt  
Tel.: (06022) 20546-89  
Fax.: (06022) 20546-90  
Email: aschaffenburg@delta-t.de

## Bereich Bad Homburg

Delta-t Messdienst  
Krohn + Scheddel GmbH & Co. KG  
Brünigstraße 3  
61350 Bad Homburg  
Tel.: (06172) 6 81 18-0  
Fax.: (06172) 6 81 18-18  
Email: bad-homburg@delta-t.de

## Bereich Bonn

Delta-t Messdienst  
Helmut Biermann  
Neuer Markt 46 (Marktcenter)  
53340 Meckenheim  
Tel.: (02225) 91 27-00  
Fax.: (02225) 91 27-01  
Email: bonn@delta-t.de

## Bereich Bremen

Delta-t Messdienst  
Hildebrand+Schoenfeldt OHG  
Von-Glahn-Straße 22  
27580 Bremerhaven  
Tel.: (0471) 95 88-140  
Fax.: (0471) 95 88-142  
Email: bremen@delta-t.de

## Bereich Darmstadt

Delta-t Messdienst  
Fred Schumacher  
Weserstraße 6  
64546 Mörfelden-Walldorf  
Tel.: (06105) 40 81 99-0  
Fax.: (06105) 40 81 99-9  
Email: darmstadt@delta-t.de

## Bereich Dieburg

Delta-t Messdienst  
Uwe Schwalb  
Höchster Straße 20 a  
64823 Groß-Umstadt  
Tel.: (06078) 96 98 79-0  
Fax.: (06078) 96 98 79-79  
Email: dieburg@delta-t.de

## Bereich Dortmund

Delta-t Messdienst  
conferra GmbH  
Heinrich-Hertz-Straße 2  
44227 Dortmund  
Tel.: (0231) 476 456-50  
Fax.: (0231) 476 456-10  
Email: dortmund@delta-t.de

## Bereich Gießen

Delta-t Messdienst  
Wolni OHG  
Frankfurter Straße 137  
35392 Gießen  
Tel.: (0641) 9 72 46-84  
Fax.: (0641) 9 72 46-85  
Email: giessen@delta-t.de

## Bereich Hannover

Delta-t Messdienst  
Hannover GmbH  
Esperantostraße 10  
30519 Hannover  
Tel.: (0511) 59 02 78-10  
Fax.: (0511) 59 02 78-12  
Email: hannover@delta-t.de

## Bereich Ilsede

Delta-t Messdienst  
Ralf Paulmann  
Am Schulzentrum 3  
31241 Ilsede  
Tel.: (05172) 41 00 99-0  
Fax.: (05172) 41 00 99-9  
Email: ilsede@delta-t.de

## Bereich Köln

delta-therm  
Mietdienste GmbH  
Peterstraße 27  
50676 Köln  
Tel.: (0221) 82 01 37-0  
Fax.: (0221) 82 01 37-8  
Email: koeln@delta-t.de

## Bereich Nürnberg

Delta-t Messdienst  
Wenzel GmbH  
Sportplatzweg 6  
90562 Heroldsberg  
Tel.: (0911) 56 78 78-0  
Fax.: (0911) 56 78 78-11  
Email: nuernberg@delta-t.de

## Bereich Offenbach

Delta-t Messdienst  
Andreas Völker  
Wilhelmstraße 1  
63179 Obertshausen  
Tel.: (06104) 66 49-0  
Fax.: (06104) 66 49-29  
Email: offenbach@delta-t.de

## Bereich Rudolstadt

Delta-t Messdienst & Consulting  
Jürgen Walter  
Prof.-Hermann-Klare-Straße 6  
83209 Rudolstadt  
Tel.: (03672) 30 83-10  
Fax.: (03672) 30 83-12  
Email: rudolstadt@delta-t.de

## Bereich Südostbayern

Delta-t Messdienst  
Klaus Ickler  
Am Reitbach 7  
83209 Prien  
Tel.: (08051) 96 55 58-0  
Fax.: (08051) 96 55 58-20  
Email: suedostbayern@delta-t.de

## Bereich Viersen

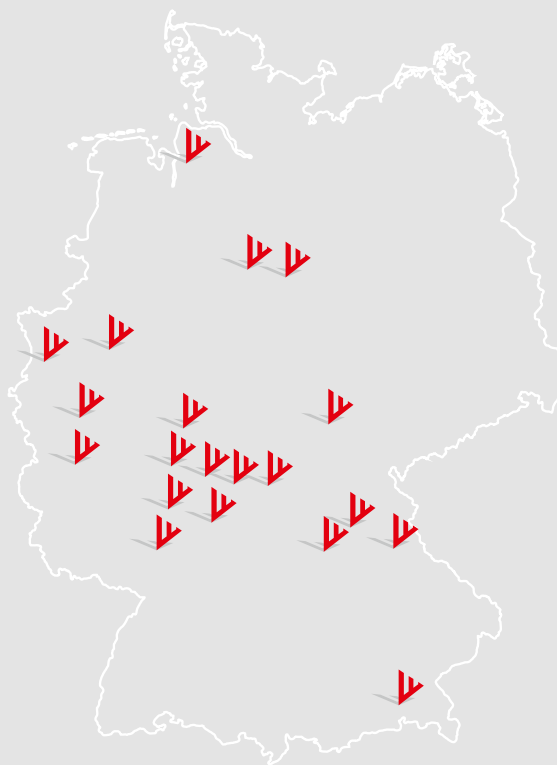
Delta-t Messdienst  
Molls GmbH  
Lerchenfeldstraße 111  
47877 Willich  
Tel.: (02156) 49 25 030  
Fax.: (02156) 49 25 039  
Email: viersen@delta-t.de

## Bereich Weiden

Delta-t Messdienst GbR  
Anton Ambrosch und Herbert Zitzmann  
Altstadt 42  
92714 Pleystein  
Tel.: (09654) 92 27-75  
Fax.: (09654) 92 27-74  
Email: weiden@delta-t.de

## Bereich Wiesbaden

Delta-t Messdienst  
Jasmin Omicevic  
Hessenring 48  
65817 Eppstein  
Tel.: (06198) 59599-52  
Fax.: (06198) 59599-37  
Email: wiesbaden@delta-t.de



## Bereich Würzburg

delta-t Messdienst  
Fischer und Nagel GbR  
Am Sonnenfeld 1  
97076 Würzburg  
Tel.: (0931) 250 90 830  
Fax.: (0931) 250 90 836  
Email: wuerzburg@delta-t.de

## Bereich Zentrale

Delta-t Messdienst GmbH  
Norisstraße 10  
91257 Pegnitz  
Tel.: (09241) 48 21-0  
Fax.: (09241) 48 21-11  
Email: zentrale@delta-t.de  
Web: www.delta-t.de

Delta-t Messdienst GmbH | Norisstraße 10 | 91257 Pegnitz | Fon (09241) 48 21-0 | Fax (09241) 48 21-11

[www.delta-t.de](http://www.delta-t.de)



IHR PARTNER FÜR DIE VERBRAUCHSKOSTENABRECHNUNG