

Delta-VZ

delta-t



Abbildung kann vom Produkt abweichen

Delta-VZ

DELTA VENTILZÄHLER

Delta-VZ



Informationen:

Details

Die nachträgliche Ausrüstung bereits bestehender Wohnungen mit Wasserzählern bereitet häufig Schwierigkeiten. In diesen Fällen bietet der Delta-VZ Ventilzähler eine äußerst praktische Lösung. Wenn Wohnungsabsperrentile vorhanden sind, ist der Delta-VZ fast immer einsetzbar. Das Oberteil des Absperrventils wird entfernt und auf das verbleibende Unterteil wird der Delta-VZ montiert. Fertig ist die Messeinrichtung. Dabei bleibt die wohnungsweise Absperrmöglichkeit über das Absperrventil des Ventilzählers voll erhalten. Eine sehr elegante und praktische Lösung ohne Maueraufbrüche, Schmutz und aufwendige Eingriffe in das Rohrnetz.



Messgenau

Durch die Bauart als Mehrstrahl-Trockenläufer garantiert der Delta-VZ-Ventilzähler höchste Messgenauigkeit und eine lange Einsatzdauer.

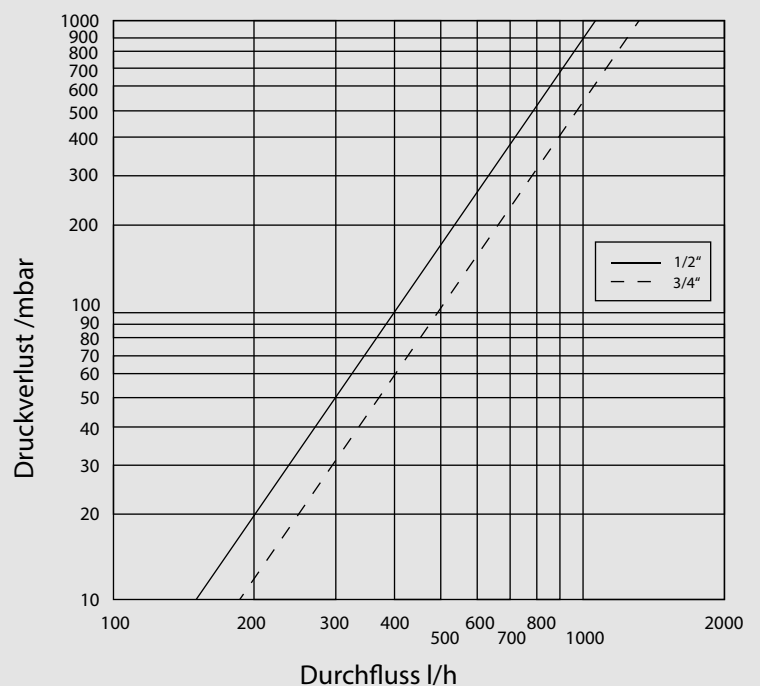
Montagefreundlich

Die Abmessungen des Zählers sind bewusst klein gehalten. Da Ventilgehäuse, Zählerteil und Rollenzählwerk jeweils um volle 360° drehbar sind, findet er auch auf engstem Raum Platz und ist stets gut ablesbar.

Kostengünstig

Das eigentliche Herz des Zählers ist die vielfach bewährte Messkapsel Delta-MK in der Warm- und Kaltwasserausführung. Nur die Zählereinheit wird nach Ablauf der Eichperiode ausgetauscht. Zu diesem Zweck wird die zählereigene Absperrung betätigt. Das alles geht einfach, schnell und spart deutlich Kosten.

Druckverlustkurve des Kompletzählers Delta-VZ
(Zählergehäuse und Messkapsel)



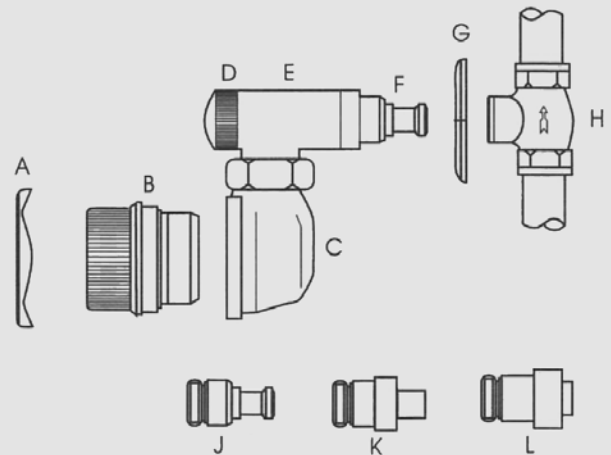
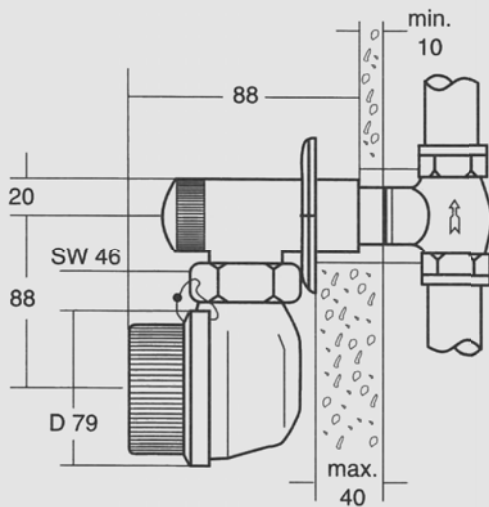
Delta-VZ



Technisches Datenblatt:

Max. Temperatur Kaltwasserausführung		30 °C
Max. Temperatur Warmwasserausführung		90 °C
Zulässige Dauerbelastung	Q3	2,5 m³/h
ehemals Nenndurchfluss	Qn*	1,5 m³/h
Größter Durchfluss	Q4 / Qmax*	3 m³/h
Übergangsdurchfluss	Q2 / Qt*	150 l/h
Kleinster Durchfluss	Q1 / Qmin*	60 l/h
Druckstufe		PN10

* Nähere Informationen zu den jeweiligen Bezeichnungen entnehmen Sie bitte dem Beiblatt „Durchflussgrößen nach MID“.



- A Plombiering Kunststoff grau
- B Messkapsel mit Klarsichthaube
- C Zählergehäuse Messing verchromt
- D Absperrorgan Messing verchromt
- E Ventilgehäuse Messing verchromt
- F Ventilanschluss Messing verchromt
- G Steckrosette Kunststoff verchromt
- H vorhandenes Absperrventil-Unterteil
- J Ventilanschluss Messing verchromt
1/2", 3/4", oder 1" Anschlussgewinde
Standardlänge 40mm
- K Verlängerung L 25 mm, Messing verchromt
- L Strömungswandler L 45mm, Messing

Delta-t in Deutschland

Bereich Aschaffenburg

Delta-t Messdienst
Mario Ebneht
Hauptstraße 9
63839 Kleinwallstadt
Tel.: (06022) 20546-89
Fax.: (06022) 20546-90
Email: aschaffenburg@delta-t.de

Bereich Bad Homburg

Delta-t Messdienst
Krohn + Scheddel GmbH & Co. KG
Brünigstraße 3
61350 Bad Homburg
Tel.: (06172) 6 81 18-0
Fax.: (06172) 6 81 18-18
Email: bad-homburg@delta-t.de

Bereich Bonn

Delta-t Messdienst
Helmut Biermann
Neuer Markt 46 (Marktcenter)
53340 Meckenheim
Tel.: (02225) 91 27-00
Fax.: (02225) 91 27-01
Email: bonn@delta-t.de

Bereich Bremen

Delta-t Messdienst
Hildebrand+Schoenfeldt OHG
Von-Glahn-Straße 22
27580 Bremerhaven
Tel.: (0471) 95 88-140
Fax.: (0471) 95 88-142
Email: bremen@delta-t.de

Bereich Darmstadt

Delta-t Messdienst
Fred Schumacher
Weserstraße 6
64546 Mörfelden-Walldorf
Tel.: (06105) 40 81 99-0
Fax.: (06105) 40 81 99-9
Email: darmstadt@delta-t.de

Bereich Dieburg

Delta-t Messdienst
Uwe Schwalb
Höchster Straße 20 a
64823 Groß-Umstadt
Tel.: (06078) 96 98 79-0
Fax.: (06078) 96 98 79-79
Email: dieburg@delta-t.de

Bereich Dortmund

Delta-t Messdienst
conferra GmbH
Heinrich-Hertz-Straße 2
44227 Dortmund
Tel.: (0231) 476 456-50
Fax.: (0231) 476 456-10
Email: dortmund@delta-t.de

Bereich Gießen

Delta-t Messdienst
Wolni OHG
Frankfurter Straße 137
35392 Gießen
Tel.: (0641) 9 72 46-84
Fax.: (0641) 9 72 46-85
Email: giessen@delta-t.de

Bereich Hannover

Delta-t Messdienst
Hannover GmbH
Esperantostraße 10
30519 Hannover
Tel.: (0511) 59 02 78-10
Fax.: (0511) 59 02 78-12
Email: hannover@delta-t.de

Bereich Ilsede

Delta-t Messdienst
Ralf Paulmann
Am Schulzentrum 3
31241 Ilsede
Tel.: (05172) 41 00 99-0
Fax.: (05172) 41 00 99-9
Email: ilsede@delta-t.de

Bereich Köln

delta-therm
Mietdienste GmbH
Peterstraße 27
50676 Köln
Tel.: (0221) 82 01 37-0
Fax.: (0221) 82 01 37-8
Email: koeln@delta-t.de

Bereich Nürnberg

Delta-t Messdienst
Wenzel GmbH
Sportplatzweg 6
90562 Heroldsberg
Tel.: (0911) 56 78 78-0
Fax.: (0911) 56 78 78-11
Email: nuernberg@delta-t.de

Bereich Offenbach

Delta-t Messdienst
Andreas Völker
Wilhelmstraße 1
63179 Obertshausen
Tel.: (06104) 66 49-0
Fax.: (06104) 66 49-29
Email: offenbach@delta-t.de

Bereich Rudolstadt

Delta-t Messdienst & Consulting
Jürgen Walter
Prof.-Hermann-Klare-Straße 6
83209 Rudolstadt
Tel.: (03672) 30 83-10
Fax.: (03672) 30 83-12
Email: rudolstadt@delta-t.de

Bereich Südostbayern

Delta-t Messdienst
Klaus Ickler
Am Reitbach 7
83209 Prien
Tel.: (08051) 96 55 58-0
Fax.: (08051) 96 55 58-20
Email: suedostbayern@delta-t.de

Bereich Viersen

Delta-t Messdienst
Molls GmbH
Lerchenfeldstraße 111
47877 Willich
Tel.: (02156) 49 25 030
Fax.: (02156) 49 25 039
Email: viersen@delta-t.de

Bereich Weiden

Delta-t Messdienst GbR
Anton Ambrosch und Herbert Zitzmann
Altstadt 42
92714 Pleystein
Tel.: (09654) 92 27-75
Fax.: (09654) 92 27-74
Email: weiden@delta-t.de

Bereich Wiesbaden

Delta-t Messdienst
Jasmin Omicevic
Hessenring 48
65817 Eppstein
Tel.: (06198) 59599-52
Fax.: (06198) 59599-37
Email: wiesbaden@delta-t.de



Bereich Würzburg

delta-t Messdienst
Fischer und Nagel GbR
Am Sonnenfeld 1
97076 Würzburg
Tel.: (0931) 250 90 830
Fax.: (0931) 250 90 836
Email: wuerzburg@delta-t.de

Bereich Zentrale

Delta-t Messdienst GmbH
Norisstraße 10
91257 Pegnitz
Tel.: (09241) 48 21-0
Fax.: (09241) 48 21-11
Email: zentrale@delta-t.de
Web: www.delta-t.de

Delta-t Messdienst GmbH | Norisstraße 10 | 91257 Pegnitz | Fon (09241) 48 21-0 | Fax (09241) 48 21-11

www.delta-t.de



IHR PARTNER FÜR DIE VERBRAUCHSKOSTENABRECHNUNG