

Delta-USK



Abbildung kann vom Produkt abweichen

Delta-USK

ELEKTRONISCHER WÄRMEZÄHLER ULTRASCHALL

Delta-USK



Informationen:

Der Einsatzbereich

- ▶ Radiatoren-Heizungen
- ▶ Fußbodenheizungen
- ▶ Brauchwasseranlagen
- ▶ Lüftungsanlagen
- ▶ Klima- und Kälteanlagen
- ▶ Schwimmbadheizungen
- ▶ und manches mehr



Exakte Information von der aktuellen Wärmeleistung bis zur Verbrauchshistorie (archivierte Monatswerte)

Der Delta-USK erfasst den Volumenstrom und über zwei Platintemperaturfühler die Vor- und Rücklauftemperatur im Heizungskreislauf. Ein Mikroprozessor berechnet aufgrund der Messdaten den exakten Wärmeverbrauch und hält auch die folgenden Systemdaten jederzeit abrufbereit:

- ▶ Wärmeleistung
- ▶ Durchfluss
- ▶ Vorlauftemperatur
- ▶ Rücklauftemperatur
- ▶ Temperaturdifferenz
- ▶ Energieverbrauch Vorjahr
- ▶ Gesamtenergieverbrauch seit Einbau
- ▶ Betriebsstunden
- ▶ gespeicherte Verbrauchswerte

Stichtagsspeicher für transparente Abrechnung

Beim Delta-USK ist die Programmierung eines Ablesestichtages möglich. So kann der Zählerstand jährlich zu einem fest definierten Zeitpunkt abgespeichert werden. Dies sorgt für höchstmögliche Transparenz und gewährt die nachträgliche Kontrolle.

Die Archivierung von Monatsendwerten ermöglicht es sogar den Verbrauchsverlauf nachzuvollziehen.

In jeder Lage gut ablesbar

Das leicht lesbare LC-Display ist flexibel schwenkbar: Das garantiert sicheres Ablesen bei verschiedensten Einbausituationen.

Vorteile der Ultraschalltechnik:

- ▶ kurze Messintervalle
- ▶ hohe Belastbarkeit
- ▶ bessere Mindermengenerfassung
- ▶ keine beweglichen Teile - Verschleißfreiheit
- ▶ unempfindlichkeit gegen Schmutz und Ablagerungen
- ▶ keine Ein- und Auslaufstrecken nötig
- ▶ beliebige Einbaulage

Delta-USK



Informationen:

Problemloser Einbau dank optional abnehmbarem Rechenwerk

Anzeige und Messwerk können beim Delta-USK getrennt werden. Die Entscheidung über die Einbauart kann vor Ort getroffen werden.

Systemkompatibel

Optional mit M-Bus oder Impulsausgang. Zukunftssicher durch Schnittstelle zum Funk-System.

Geprüft und zugelassen

Der Delta-USK erfüllt alle eichrechtlichen Vorgaben und ist nach der europäischen Richtlinie 2004/22/EG (MID) zugelassen.

Messprinzip

Bei Ultraschallzählern wird im Inneren des Volumenmessteils je ein Signal in und eines gegen die Durchflussrichtung durch das Heizmedium gesendet (bidirektional). Auf Grundlage des Laufzeitmessverfahrens kann

aus der unterschiedlichen Dauer bis das Signal vom Sender beim Empfänger ankommt der Volumenstrom bestimmt werden. Die größten Vorteile dieser Technik sind neben einem bemerkenswert niedrigen Druckverlust ein erweiterter Messbereich (niedrige Anlaufgrenze und hohe Belastbarkeit) und höchste Messstabilität aufgrund weitgehender Verschleißfreiheit. Die Temperaturen in Vorlauf und Rücklauf werden mit Tauchfühlern Pt500 (Platin-Messelemente) gemessen.

Bestimmen des Wärmeverbrauchs

Der Wärmezähler ist für den Einbau in den Strang der niedrigen Temperatur vorgesehen (dies entspricht bei Heizungsanlagen dem Rücklauf, bei Kälteanlagen dem Vorlauf). Im Rechenwerk werden ständig der Durchfluss und regelmäßig die Vorlauf- und die Rücklauftempertaur erfasst. Im Rechenwerk bestimmt ein Mikroprozessor die Temperaturdifferenz und berechnet daraus anhand des mittleren Durchflusses sowie des Wärmeoeffizienten die verbrauchte Wärmemenge.

Speichern der Verbrauchswerte

Der Delta-USK speichert automatisch alle Monatsendwerte am Monatsletzten um 0:00 Uhr. Das sorgt für höchstmögliche Transparenz und ermöglicht die nachträgliche Kontrolle sowie das Nachvollziehen des Verbrauchsverlaufes. Optional kann ab Werk ein fester Ablesestichtag programmiert werden (z. B. 31.12.).



Delta-USK



Informationen:

Anzeige

Der Wärmehähler hat verschiedene Anzeigeebenen; die folgende Werte und Größen beinhalten:

- ▶ Kumulierter Wärmeverbrauch seit Inbetriebnahme des Wärmehählers
- ▶ Segmenttest
- ▶ Momentane Wärmeleistung
- ▶ Momentaner Durchfluss
- ▶ Momentane Rücklauftemperatur
- ▶ Betriebsstunden des Wärmehählers seit Inbetriebnahme des Wärmehählers
- ▶ Stichtag und Stichmonat
- ▶ Gespeicherter Wärmeverbrauch des Vorjahres
- ▶ Gespeicherter Wärmeverbrauch der letzten 13 Monate
- ▶ Kumulierter Wärmeverbrauch zum letzten Stichtag
- ▶ Fehlanzeige (vergl. folgender Abschnitt)
- ▶ Angezeigte Größen sind °C bzw. K, kWh (oder mWh), m³/h, kW und Stunden.
- ▶ Standardanzeige ist der kumulierte Wärmeverbrauch

Fehlermeldungen

Der Wärmehähler überwacht sich selbst und kann festgestellte Fehler anzeigen. Dabei werden zwei Fehlerkategorien unterschieden:

- ▶ Vorübergehende Fehler:
Sie beeinträchtigen das Arbeiten des Wärmehählers nicht.
- ▶ Bedeutende Funktionsfehler:
Es finden keine Messungen mehr statt. In der Anzeige erscheint permanent die Fehleranzeige. Die bis zum ersten Auftreten des Fehlers kumulierten Werte bleiben gespeichert. Die Fehlercodes sind in der entsprechenden Bedienungsanleitung beschrieben.



Delta-USK



Informationen:

Montagehinweise

Der Wärmezähler ist im Strang der niedrigen Temperaturen einzubauen. Wegen des eichrechtlich regelmäßig vorgeschriebenen Austausches müssen Absperrorgane vorgesehen werden. Zum Ablesen und für den Service muss der Zähler gut zugänglich sein. Der Delta-USK darf in Kälteanlagen nicht mit der Elektronik nach oben montiert werden (Schutz der Elektronik vor Kondenswasser).

Wird das Gerät erst bei der Inbetriebnahme eingesetzt, so kann vorerst ein Zählerersatzstück montiert werden.

Vor dem Einbau des Zählers ist die Rohrleitung gut durchzuspülen; dazu ist das Zählerersatzstück zu montieren. Beim Einbau des Zählers ist die Flussrichtung - ein Pfeil auf dem Volumenmessteil - zu beachten. Kompakt-Wärmezähler sollten direkt tauchend eingebaut werden. Dafür muss in den Vorlauf ein Kugelhahn mit Fühlereaufnahme installiert werden. Der Rücklauffühler ist im Volumenmessteil bereits direkt tauchend integriert.

Das Rechenwerk muss so ausgerichtet werden, dass die Anzeige gut ablesbar ist.

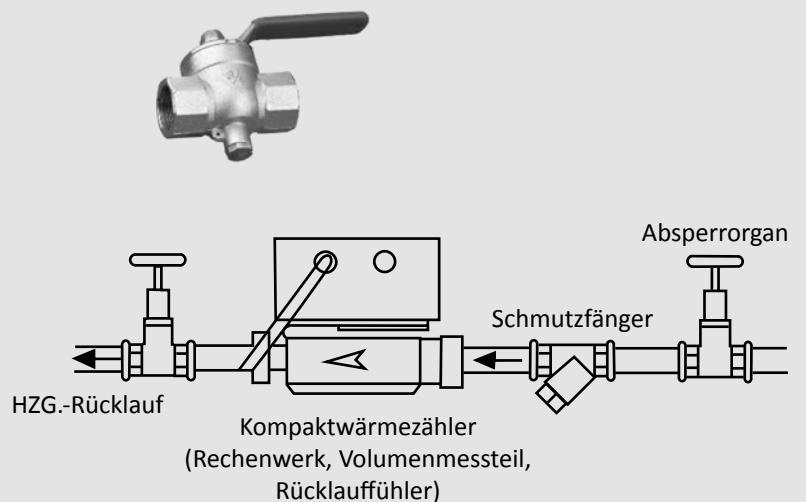
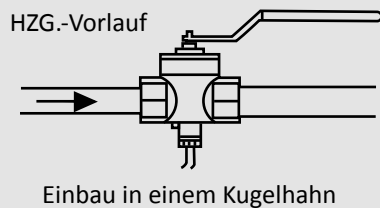
Nach der Montage ist die Anlage mit Prüfdruck abzudrücken. Das Rechenwerk, die beiden Temperaturfühler und die Rohrverschraubungen sind mit Plomben gegen unbefugten Zugriff zu schützen. Gegebenenfalls sollte auch die M-Bus-Service-Schnittstelle verplombt werden.

Am Einbauort der Temperaturfühler muss die Leitung isoliert werden.

Der Einbau von Wärmemengenzählern sollte immer von Fachhandwerkern oder Kundendienstmonteuren erfolgen, damit die Einhaltung der Einbauanleitung, sowie der anerkannten Regeln der Technik (EN 1434) sichergestellt sind.



Beispiel einer Komplettinstallation



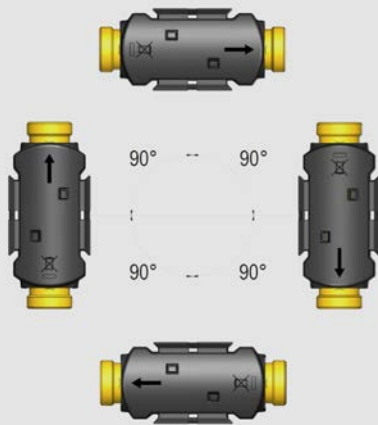
Delta-USK



Informationen:

Installationsanforderungen

Vor der Installation des Delta-USK sollte die Wärmeanlage durchgespült werden, während ein Paßstück den Zähler ersetzt. Neue Fieberdichtungen in originaler Qualität müssen immer verwendet werden. Der Durchflusssensor muss mit dem Pfeil in Richtung des Durchflusses installiert werden.

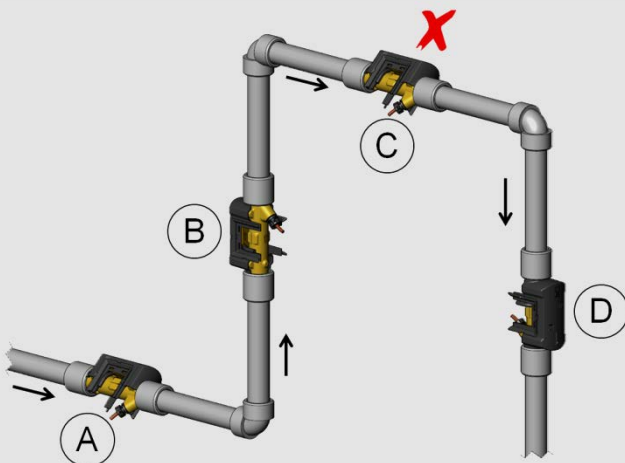


Delta-USK darf waagrecht, senkrecht oder schräg eingebaut werden.



Gerade Einlaufstrecke

Der Delta-USK erfordert weder eine gerade Einlauf- noch Auslaufstrecke. Nur bei kräftigen Durchflussstörungen vor dem Zähler ist eine gerade Einlaufstrecke notwendig. Es ist zu empfehlen, die Richtlinien von CEN CR 13582 einzuhalten. Eine optimale Platzierung kann durch Berücksichtigung der unten stehenden Installationsmethoden erzielt werden.



- A Empfohlene Platzierung des Durchflusssensors
- B Empfohlene Platzierung des Durchflusssensors
- C Unannehmbare Platzierung wegen Gefahr der Luftansammlungen
- D Annehmbare Platzierung in geschlossenen Anlagen

Delta-t in Deutschland

Bereich Aschaffenburg

Delta-t Messdienst
Mario Ebneht
Hauptstraße 9
63839 Kleinwallstadt
Tel.: (06022) 20546-89
Fax.: (06022) 20546-90
Email: aschaffenburg@delta-t.de

Bereich Bad Homburg

Delta-t Messdienst
Krohn + Scheddel GmbH & Co. KG
Brünigstraße 3
61350 Bad Homburg
Tel.: (06172) 6 81 18-0
Fax.: (06172) 6 81 18-18
Email: bad-homburg@delta-t.de

Bereich Bonn

Delta-t Messdienst
Helmut Biermann
Neuer Markt 46 (Marktcenter)
53340 Meckenheim
Tel.: (02225) 91 27-00
Fax.: (02225) 91 27-01
Email: bonn@delta-t.de

Bereich Bremen

Delta-t Messdienst
Hildebrand+Schoenfeldt OHG
Von-Glahn-Straße 22
27580 Bremerhaven
Tel.: (0471) 95 88-140
Fax.: (0471) 95 88-142
Email: bremen@delta-t.de

Bereich Darmstadt

Delta-t Messdienst
Fred Schumacher
Weserstraße 6
64546 Mörfelden-Walldorf
Tel.: (06105) 40 81 99-0
Fax.: (06105) 40 81 99-9
Email: darmstadt@delta-t.de

Bereich Dieburg

Delta-t Messdienst
Uwe Schwalb
Höchster Straße 20 a
64823 Groß-Umstadt
Tel.: (06078) 96 98 79-0
Fax.: (06078) 96 98 79-79
Email: dieburg@delta-t.de

Bereich Dortmund

Delta-t Messdienst
conferra GmbH
Heinrich-Hertz-Straße 2
44227 Dortmund
Tel.: (0231) 476 456-50
Fax.: (0231) 476 456-10
Email: dortmund@delta-t.de

Bereich Gießen

Delta-t Messdienst
Wolni OHG
Frankfurter Straße 137
35392 Gießen
Tel.: (0641) 9 72 46-84
Fax.: (0641) 9 72 46-85
Email: giessen@delta-t.de

Bereich Hannover

Delta-t Messdienst
Hannover GmbH
Esperantostraße 10
30519 Hannover
Tel.: (0511) 59 02 78-10
Fax.: (0511) 59 02 78-12
Email: hannover@delta-t.de

Bereich Ilsede

Delta-t Messdienst
Ralf Paulmann
Am Schulzentrum 3
31241 Ilsede
Tel.: (05172) 41 00 99-0
Fax.: (05172) 41 00 99-9
Email: ilsede@delta-t.de

Bereich Köln

delta-therm
Mietdienste GmbH
Peterstraße 27
50676 Köln
Tel.: (0221) 82 01 37-0
Fax.: (0221) 82 01 37-8
Email: koeln@delta-t.de

Bereich Nürnberg

Delta-t Messdienst
Wenzel GmbH
Sportplatzweg 6
90562 Heroldsberg
Tel.: (0911) 56 78 78-0
Fax.: (0911) 56 78 78-11
Email: nuernberg@delta-t.de

Bereich Offenbach

Delta-t Messdienst
Andreas Völker
Wilhelmstraße 1
63179 Obertshausen
Tel.: (06104) 66 49-0
Fax.: (06104) 66 49-29
Email: offenbach@delta-t.de

Bereich Rudolstadt

Delta-t Messdienst & Consulting
Jürgen Walter
Prof.-Hermann-Klare-Straße 6
83209 Rudolstadt
Tel.: (03672) 30 83-10
Fax.: (03672) 30 83-12
Email: rudolstadt@delta-t.de

Bereich Südostbayern

Delta-t Messdienst
Klaus Ickler
Am Reitbach 7
83209 Prien
Tel.: (08051) 96 55 58-0
Fax.: (08051) 96 55 58-20
Email: suedostbayern@delta-t.de

Bereich Viersen

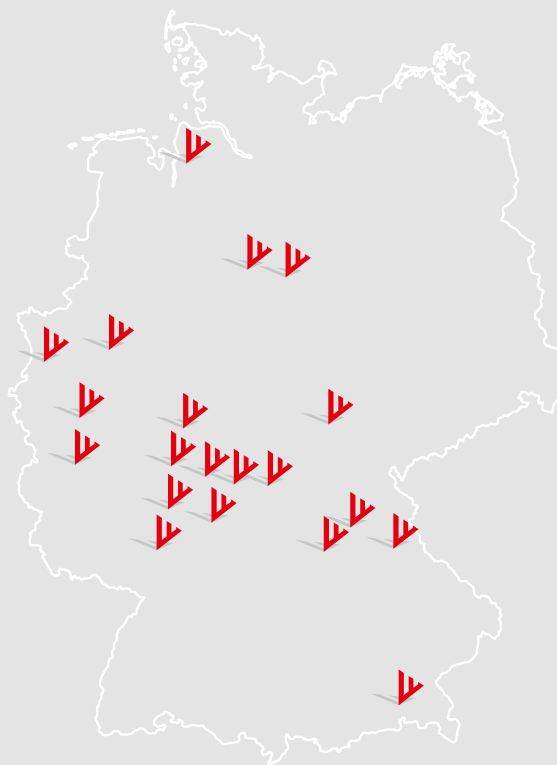
Delta-t Messdienst
Molls GmbH
Lerchenfeldstraße 111
47877 Willich
Tel.: (02156) 49 25 030
Fax.: (02156) 49 25 039
Email: viersen@delta-t.de

Bereich Weiden

Delta-t Messdienst GbR
Anton Ambrosch und Herbert Zitzmann
Altstadt 42
92714 Pleystein
Tel.: (09654) 92 27-75
Fax.: (09654) 92 27-74
Email: weiden@delta-t.de

Bereich Wiesbaden

Delta-t Messdienst
Jasmin Omicevic
Hessenring 48
65817 Eppstein
Tel.: (06198) 59599-52
Fax.: (06198) 59599-37
Email: wiesbaden@delta-t.de



Bereich Würzburg

delta-t Messdienst
Fischer und Nagel GbR
Am Sonnenfeld 1
97076 Würzburg
Tel.: (0931) 250 90 830
Fax.: (0931) 250 90 836
Email: wuerzburg@delta-t.de

Bereich Zentrale

Delta-t Messdienst GmbH
Norisstraße 10
91257 Pegnitz
Tel.: (09241) 48 21-0
Fax.: (09241) 48 21-11
Email: zentrale@delta-t.de
Web: www.delta-t.de

Delta-t Messdienst GmbH | Norisstraße 10 | 91257 Pegnitz | Fon (09241) 48 21-0 | Fax (09241) 48 21-11

www.delta-t.de



IHR PARTNER FÜR DIE VERBRAUCHSKOSTENABRECHNUNG